



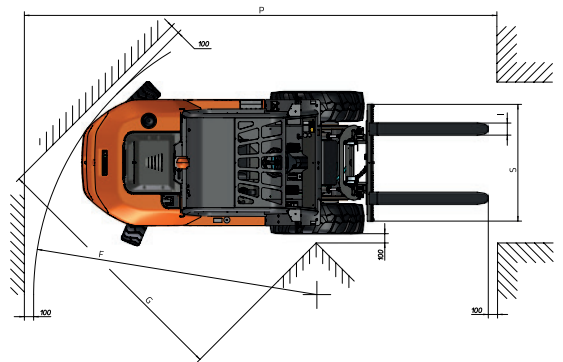
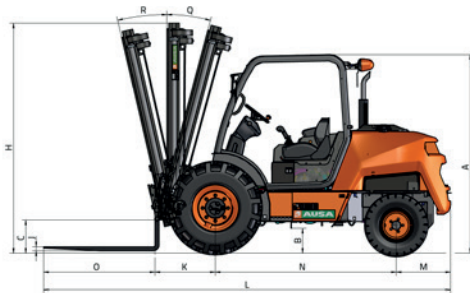
## TECHNISCHE DATEN

| ALLGEMEINE DATEN             |         | C 501 H x4                     |
|------------------------------|---------|--------------------------------|
| Ladekapazität 500 mm         | kg      | -                              |
| Ladekapazität 600 mm         | kg      | 5000                           |
| Leergewicht *                | kg      | 7710                           |
| Getriebe                     | -       | Hydrostatisch                  |
| <b>MAST</b>                  |         |                                |
| Gabelträger                  | -       | FEM 4                          |
| Breite des Gabelträgers      | mm      | 1660                           |
| <b>MOTOR</b>                 |         |                                |
| Marke                        | -       | DEUTZ                          |
| Modell                       | -       | TD 3.6                         |
| Leistung                     | kW      | 55,4                           |
| Betriebsgeschwindigkeit      | rpm     | 2000                           |
| Drehmoment                   | N·m@rpm | 330@1600                       |
| Anzahl Zylinder              | -       | 4                              |
| Emissionen                   | -       | Stage V                        |
| Lärmentwicklung              | dB(A)   | 104                            |
| <b>FAHRLEISTUNGEN</b>        |         |                                |
| Höchstgeschwindigkeit        | km/h    | 20                             |
| Überwindbare Steigung        | %       | 35                             |
| Antrieb                      | -       | 4x4 FullGrip®                  |
| Vorderreifen                 | -       | 18-19.5                        |
| Hinterreifen                 | -       | 12-16.5                        |
| <b>HYDRAULIKSYSTEM</b>       |         |                                |
| Hydraulikkreislauf           | -       | Doppelzahnradpumpe             |
| Fülle                        | l/min   | 59                             |
| Betriebsdruck                | bar     | 235                            |
| <b>FASSUNGSVERMÖGEN TANK</b> |         |                                |
| Kraftstoff                   | l       | 117                            |
| Hydraulik                    | l       | 114                            |
| <b>BREMSANLAGE</b>           |         |                                |
| Fahrbetrieb                  | -       | Hydraulisch, Lamellenbremse    |
| Parken                       | -       | mit Druckfeder, Lamellenbremse |

\* Änderungen möglich, abhängig von der optional erhältlichen Ausstattung

## ABMESSUNGEN

| ARTEN VON GABELMASTEN | Maximale Hubhöhe (mm) | H<br>Höhe eingefahrener mast (mm) | Höhe ausgefahrener mast (mm) | Freie hubhöhe (Mm) | Ladekapazität bei maximaler hubhöhe (kg) allradantrieb |
|-----------------------|-----------------------|-----------------------------------|------------------------------|--------------------|--|
| Duplexmast (Std.)     | 3700                  | 2750                              | 4585                         | 100                | -  |
| Triplexmast           | 4250                  | 2350                              | 5260                         | 1393               | -  |
| Triplexmast           | 5450                  | 2750                              | 6460                         | 1793               | 1880   |



### ABMESSUNGEN (mm)

### C 501 H x4

|                        |      |
|------------------------|------|
| A                      | 2350 |
| B                      | 280  |
| C                      | 290  |
| D                      | 1760 |
| E                      | 2010 |
| E*                     | 2010 |
| F                      | 4410 |
| G                      | 3210 |
| I                      | 120  |
| J                      | 50   |
| K                      | 720  |
| L                      | 4610 |
| M                      | 640  |
| N                      | 2050 |
| O                      | 1200 |
| P                      | 6430 |
| S                      | 1660 |
| S**                    | 1660 |
| <b>ABMESSUNGEN (°)</b> |      |
| Q                      | 10   |
| R                      | 10   |

\* Maße der Mastversion mit großer Hubhöhe

\*\* Gemessen bezogen auf weite Achsaufnahme



[www.ausa.com](http://www.ausa.com)

Produkte können ohne vorherige Ankündigung verändert werden. Bilder in der gesamten Dokumentation können je nach Modell auf nicht standardmäßige Konfigurationen oder auf nicht verfügbare Artikel verweisen.

AUSAs Logo und das gesamte Corporate Identity sind Eigentum des AUSA Center S.L.U. und dürfen ohne vorherige Zustimmung nicht verwendet werden.